

MOBILIER DE BUREAU

CLASSEUR

Les classeurs sont fabriqués en acier électrozingué.
 Les tiroirs sont sur rail à extraction totale.
 Système anti-basculement permettant l'ouverture d'un seul tiroir à la fois, verrouillage central.
 La charge maximale de chaque tiroir est d'env. 50 kg.
 Les classeurs sont équipés de cales pour la mise à niveau (possibilités de vérins de réglages sur demande).
 Classeurs disponibles dans différentes versions.



SPECIFICATION TECHNIQUE

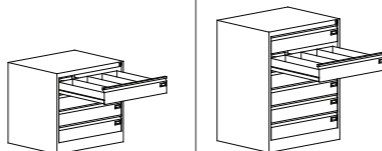
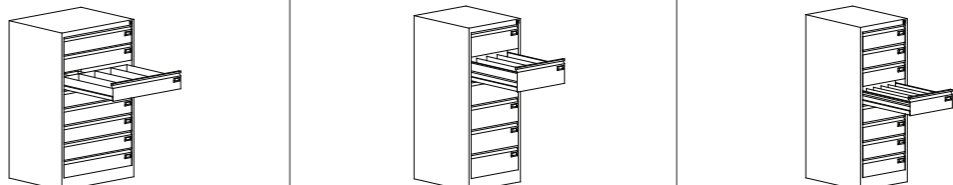
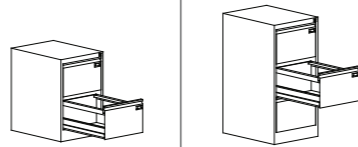
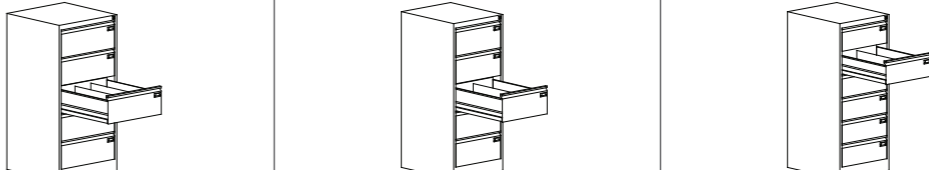
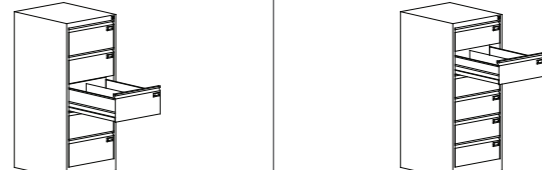
Référence	Szk 101	Szk 201	Szk 301	Szk 301/5	Szk 102	Szk 202	Szk 302
Code	SZK 01010101	SZK 01020201	SZK 01030301	SZK 01140401	SZK 02010801	SZK 02020901	SZK 02031001
Hauteur (mm)	715	1000	1285	1568	715	1000	1285
Largeur (mm)	415		415		775		1285
Profondeur (mm)	630		630		630		1285
Nombre de tiroirs	2	3	4	5	2	3	4
Nombre de rangées par tiroir	1		1		2		4
Dimensions internes des tiroirs (mm)	H x L x P: 244 x 330 x 585		H x L x P: 244 x 330 x 585		H x L x P: 244 x 690 x 585		4
Taille	A4		A4		A4		4



MOBILIER DE BUREAU

CLASSEUR

Équipement additionnel (avec coût supplémentaire) :
 - séparateur pour tiroirs ;
 - Top (sélection de plateau sur la page 51).

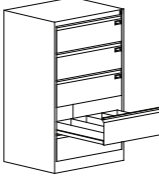
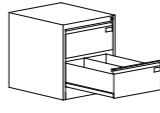
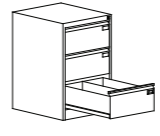
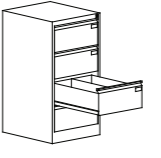
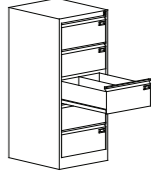
			
Référence	Szk 103	Szk 203	Szk 303
Code	SZK 02011401	SZK 02021501	SZK 02031601
Hauteur (mm)	715	1000	1285
Largeur (mm)	775		775
Profondeur (mm)	630		630
Nombre de tiroirs	4	6	8
Nombre de rangées par tiroir	4		4
Dimensions internes des tiroirs (mm)	H x L x P: 100 x 690 x 585		H x L x P: 100 x 690 x 585
Taille	A6		A6
			
Référence	Szk 104	Szk 204	Szk 306
Code	SZK 04010501	SZK 04020601	SZK 04030701
Hauteur (mm)	715	1000	1285
Largeur (mm)	481		481
Profondeur (mm)	630		630
Nombre de tiroirs	2	3	4
Nombre de rangées par tiroir	1		1
Dimensions internes des tiroirs (mm)	H x L x P: 244 x 398 x 585		H x L x P: 244 x 398 x 585
Taille	Din A4, Folio, Grand Folio		Din A4, Folio, Grand Folio
			
Référence	Szk 117	Szk 215	Szk 319
Code	SZK 07013102	SZK 07023202	SZK 09032202
Hauteur (mm)	715	1000	1285
Largeur (mm)	470		610
Profondeur (mm)	630		630
Nombre de tiroirs	4	6	5
Nombre de rangées par tiroir	5		3
Dimensions internes des tiroirs (mm)	H x L x P: 95 x 382 x 585		H x L x P: 150 x 522 x 585
Taille	103 x 72 mm		215 x 170 mm
			
			Szk 320
			SZK 06032502
			1285
			520
			630
			6
			2
			H x L x P: 105 x 432 x 585
			180 x 213 mm

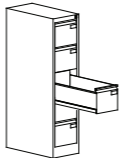
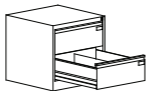
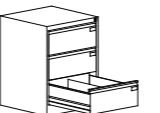
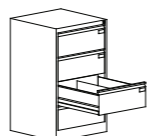
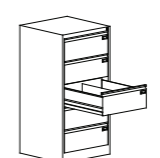
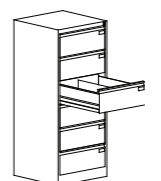
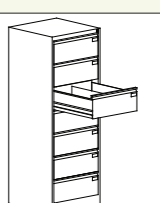
MOBILIER DE BUREAU

CLASSEUR



SPECIFICATION TECHNIQUE

						
Référence	Szk 305		Szk 304/2	Szk 304/3	Szk 304/4	Szk 304
Code	SZK 02031301		SZK 03063401	SZK 03073501	SZK 03083601	SZK 03031101
Hauteur (mm)	1285		605	830	1060	1285
Largeur (mm)	775		545			
Profondeur (mm)	630		630			
Nombre de tiroirs	5		2	3	4	5
Nombre de rangées par tiroir	4		2			
Dimensions internes des tiroirs (mm)	H x L x P: 100 (front 223) x 690 x 585		H x L x P: 187 x 460 x 585			
Taille	A5 vertical		A5 horizontal			

								
Référence	Szk 318/1/5	Szk 318/2		Szk 318/3	Szk 318/4	Szk 318	Szk 318/6	Szk 318/7
Code	SZK 11035002	SZK 09064502		SZK 09074602	SZK 09084702	SZK 09032102	SZK 09134802	SZK 09154902
Hauteur (mm)	1285	605		830	1060	1285	1510	1740
Largeur (mm)	345	610		610				
Profondeur (mm)	630			630				
Nombre de tiroirs	5	2		3	4	5	6	7
Nombre de rangées par tiroir	1	2		2				
Dimensions internes des tiroirs (mm)	H x L x P: 150 x 262 x 585			H x L x P: 150 x 522 x 585				
Taille	B5 vertical			B5 horizontal				